

汽车车身维修技术专业人才培养方案

（一）专业名称

汽车车身维修技术

（二）培养类型及学历层次

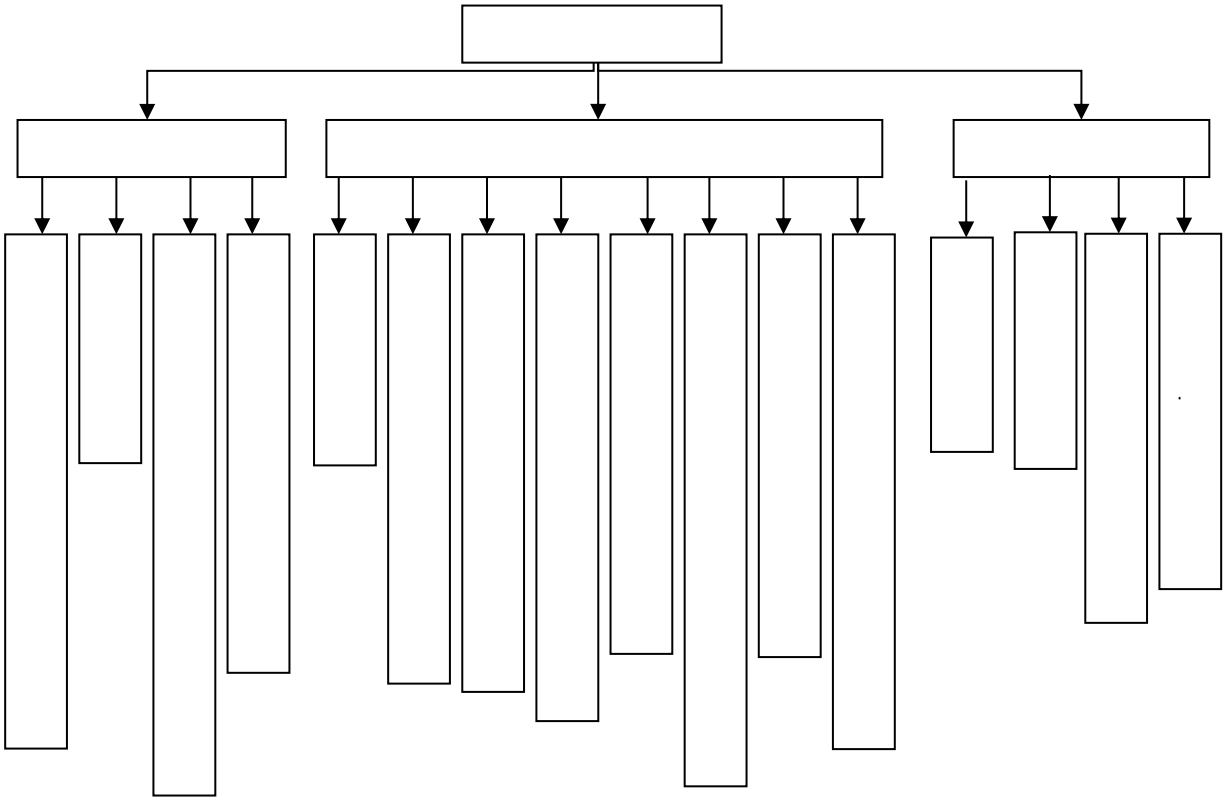
（三）招生对象与修业年限

（四）专业人才社会需求调研与分析

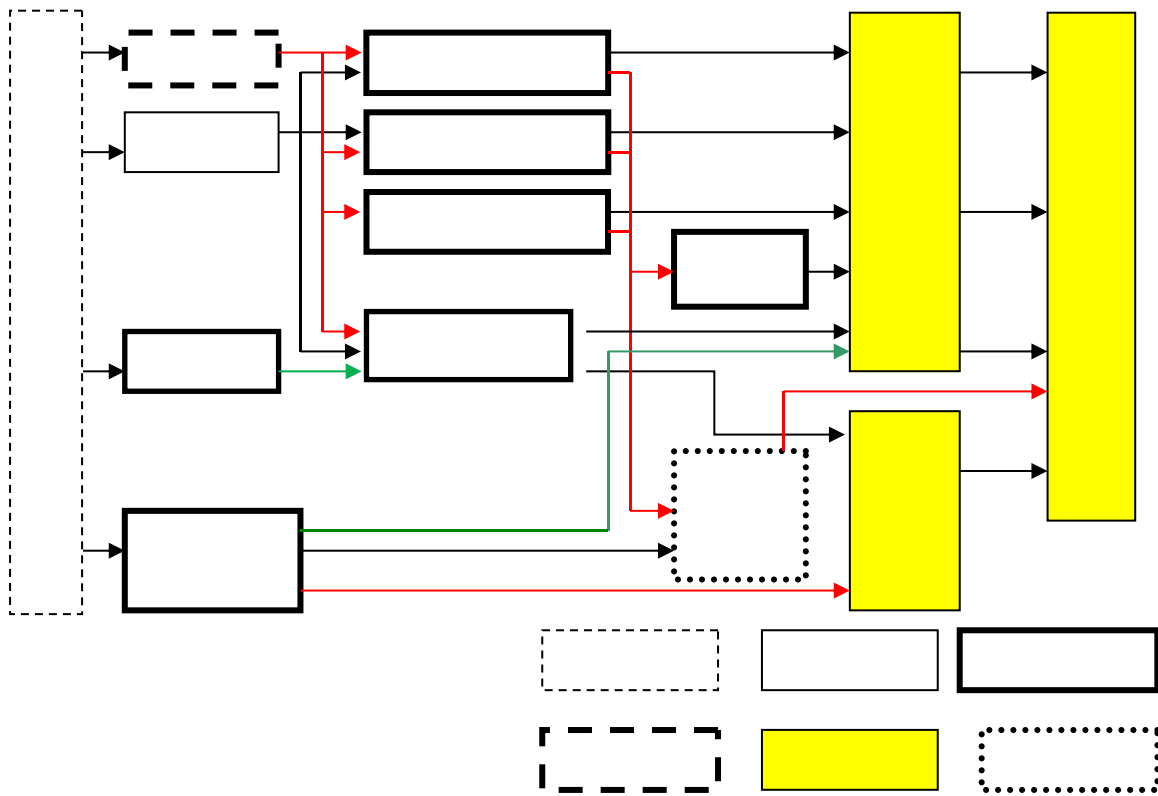
(五) 职业面向与专业定位

15		
16		
17		
18		
1		

(七)、专业的能力、素质、知识结构与专业人才培养目标



（八）人才培养模式与课程体系构建



(九) 课程建设和教学模式设计与实施

(十一) 课程教学内容与要求

	1
	2 1-2
	3

				2-3 4
1				
2		70%	10%	(,)1/3
3	30%	20%	20%	20%
1				4-5
2	100			

--

2

32

--

--

--

--

--

--

--

--

(十二) 教学资源建设与配置要求

（十三）人才培养方案运行与实施的保障措施

1			59				
2			55				
3			54				
4			51				
5			44				
6			38				
7			36				
8			44				

9			36				
10			51				
11			36				
12			36				

			38				
			35				
			37				

			34				/	

(十四) 人才培养方案特色与实施建议

（十五）毕业要求